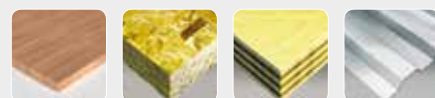


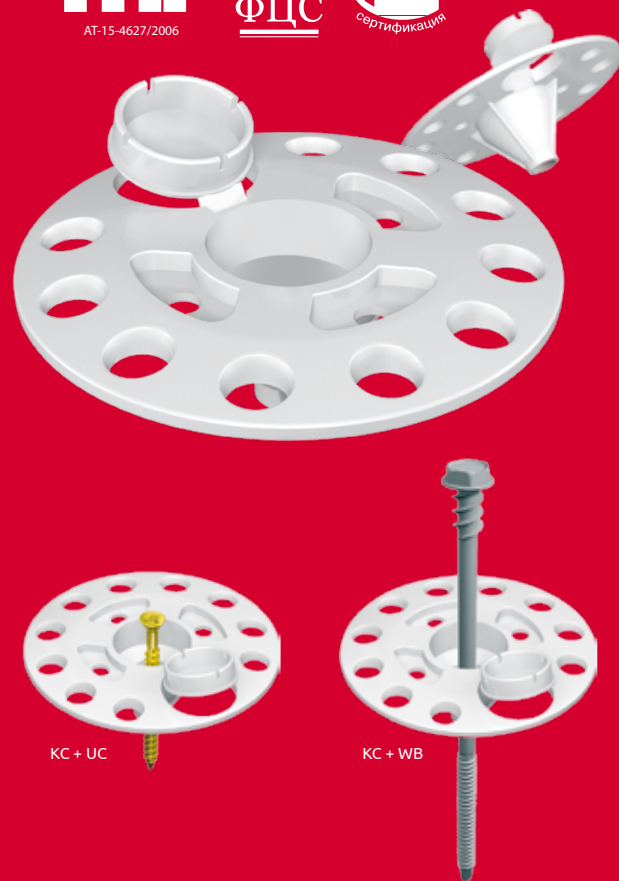
ДОЖИМНАЯ МАНЖЕТА



ИЗОЛЯЦИОННЫЙ МАТЕРИАЛ:



СЕРТИФИКАТЫ И ОДОБРЕНИЯ



КС + UC

КС + WB

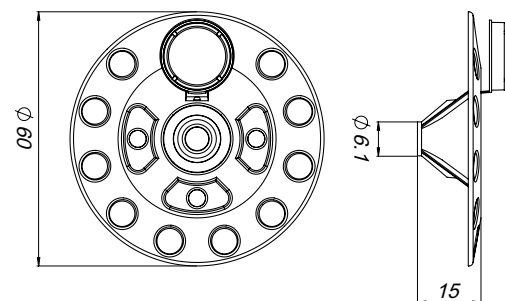
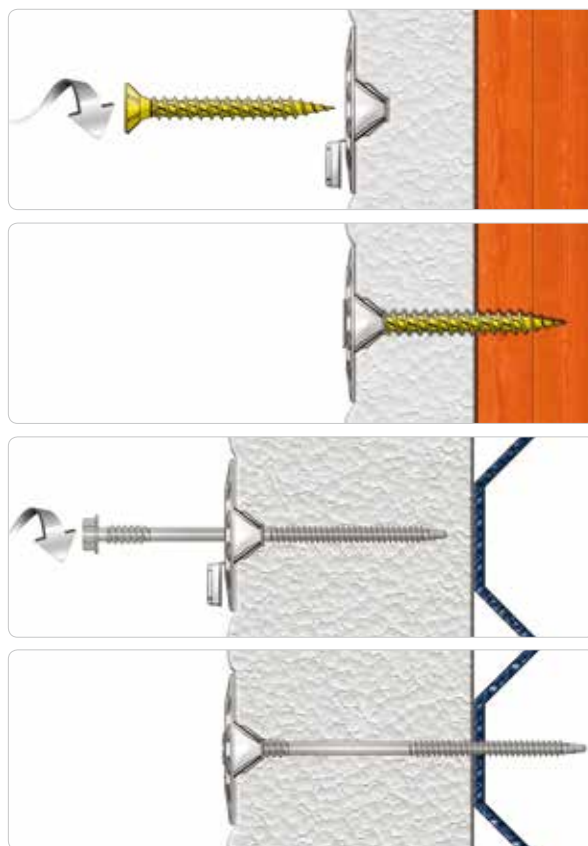
МЫ ИСПОЛЬЗУЕМ ТОЛЬКО КАЧЕСТВЕННОЕ ПЕРВИЧНОЕ СЫРЬЁ!



ОПИСАНИЕ

- Изделие рекомендуется для крепления фасадной теплоизоляции к деревянному основанию с шурупом UC, а также к основанию из стального листа с шурупом WB
- Ограничение термических мостиков благодаря специальной конструкции заглушки дюбеля
- Постоянная прижимная сила
- Возможность применения с дополнительной дожимной манжетой KWL (рекомендуется для применения с минеральной ламельной ватой)
- Экономный расход благодаря оптимальным параметрам изделия
- Безопасность монтажа и эксплуатации
- Простой, быстрый и чистый монтаж

МОНТАЖ



ДОЖИМНАЯ МАНЖЕТА

Основная информация о продукте

Размер	Маркировка манжеты	Маркировка шурупа	Крепление			Утеплитель	
			Диаметр	Длина	Диаметр тарелки	новое здание	старое здание
			d [мм]	L [мм]	D [мм]	t _{fix} [мм]	
Ø5	КС	UC-5050	5	50	60	30	10
	КС	UC-5060	5	60	60	40	20
	КС	UC-5070	5	70	60	50	30
	КС	UC-5080	5	80	60	60	40
	КС	UC-5090	5	90	60	70	50
Ø6	КС	UC-60100	5	100	60	80	60
	КС	UC-60100	6	100	60	75	55
	КС	UC-60120	6	120	60	95	75
	КС	UC-60140	6	140	60	115	95
	КС	UC-60160	6	160	60	135	115
Ø4,8	КС	UC-60200	6	200	60	175	155
	КС	WB-48100	4,8	100	60	90	70
	КС	WB-48120	4,8	120	60	110	90
	КС	WB-48140	4,8	140	60	130	110
	КС	WB-48160	4,8	160	60	150	130
	КС	WB-48170	4,8	170	60	160	140
	КС	WB-48180	4,8	180	60	170	150
	КС	WB-48200	4,8	200	60	190	170
КС	WB-48220	4,8	220	60	210	190	

Основные монтажные параметры

Основание	сталь ± 0,75 мм		дерево	фанера	ОСП	дерево	фанера	ОСП	
	КС+	WB							
Тип крепления	UC-05		UC-06		UC-05		UC-06		
Глубина анкерки	h _{ном}	[мм]	-	20	20	18	25	20	18
Мин. толщина основания	h _{мин}	[мм]	0,75	20	20	18	25	20	18
Макс. толщина основания	h _{макс}	[мм]	2,5	-	-	-	-	-	-
Мин. расстояние между точками крепления	s _{мин}	[мм]	100	100	100	100	100	100	100
Мин. расстояние крепления от края основания	c _{мин}	[мм]	100	100	100	100	100	100	100

Технические и механические характеристики

Основание	сталь ± 0,75 мм		дерево	фанера	ОСП	дерево	фанера	ОСП	
	КС+	WB							
Тип крепления	UC-05		UC-06		UC-05		UC-06		
Глубина анкерки	h _{ном}	[мм]	-	20	20	18	25	20	18
Характерная нагрузка	N _{ск}	[кН]	0,90	0,70	0,70	0,70	0,80	0,80	0,80
Расчётная нагрузка	N _{ед}	[кН]	0,45	0,35	0,35	0,35	0,40	0,40	0,40

Упаковка

Маркировка	Количество [шт.]		Вес [кг]	
	Коробка	Поддон	Коробка	Поддон
КС	200	11200	1,36	79,96