

## ДОЖИМНАЯ МАНЖЕТА

КАТЕГОРИИ: А, В, С, D, E



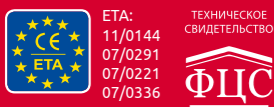
## ДОЖИМНАЯ МАНЖЕТА

КАТЕГОРИИ: А, В, С, D, E

### > ИЗОЛЯЦИОННЫЙ МАТЕРИАЛ:



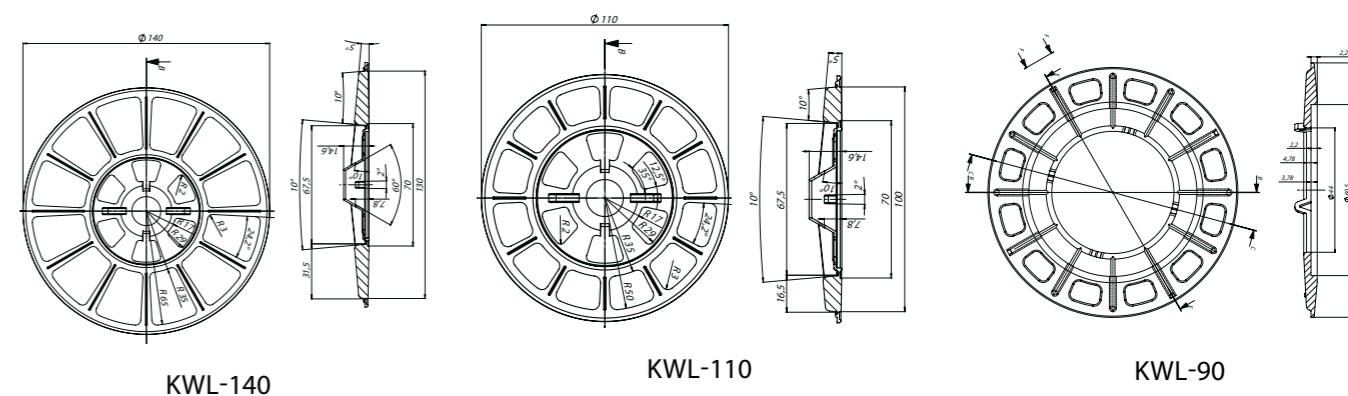
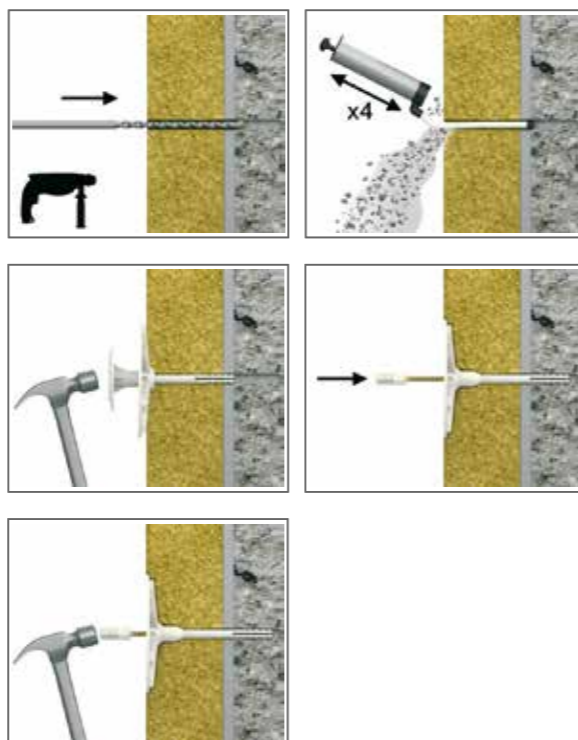
### > СЕРТИФИКАТЫ И ОДОБРЕНИЯ



### > ОПИСАНИЕ

- Подходит для всех видов теплоизоляционных материалов
- KWL-140 рекомендуется для использования при креплении плит из минеральной ламельной ваты в технологии утепления фасадов
- Совместим со всеми фасадными дюбелями Rawlplug
- Большая жесткость манжеты
- Очень легкий и быстрый монтаж

### > МОНТАЖ



### > Упаковка

Размер	Маркировка	Количество [шт.]		Вес [кг]	
		Коробка	Поддон	Коробка	Поддон
Ø90	KWL-090	200	11200	1.64	121.8
Ø110	KWL-110	200	3200	3.2	80.6
Ø120	KWL-140	200	2400	5.0	89.4



KWL-140



KWL-110



KWL-90

**МЫ ИСПОЛЬЗУЕМ  
ТОЛЬКО КАЧЕСТВЕННОЕ  
ПЕРВИЧНОЕ СЫРЬЕ!**

