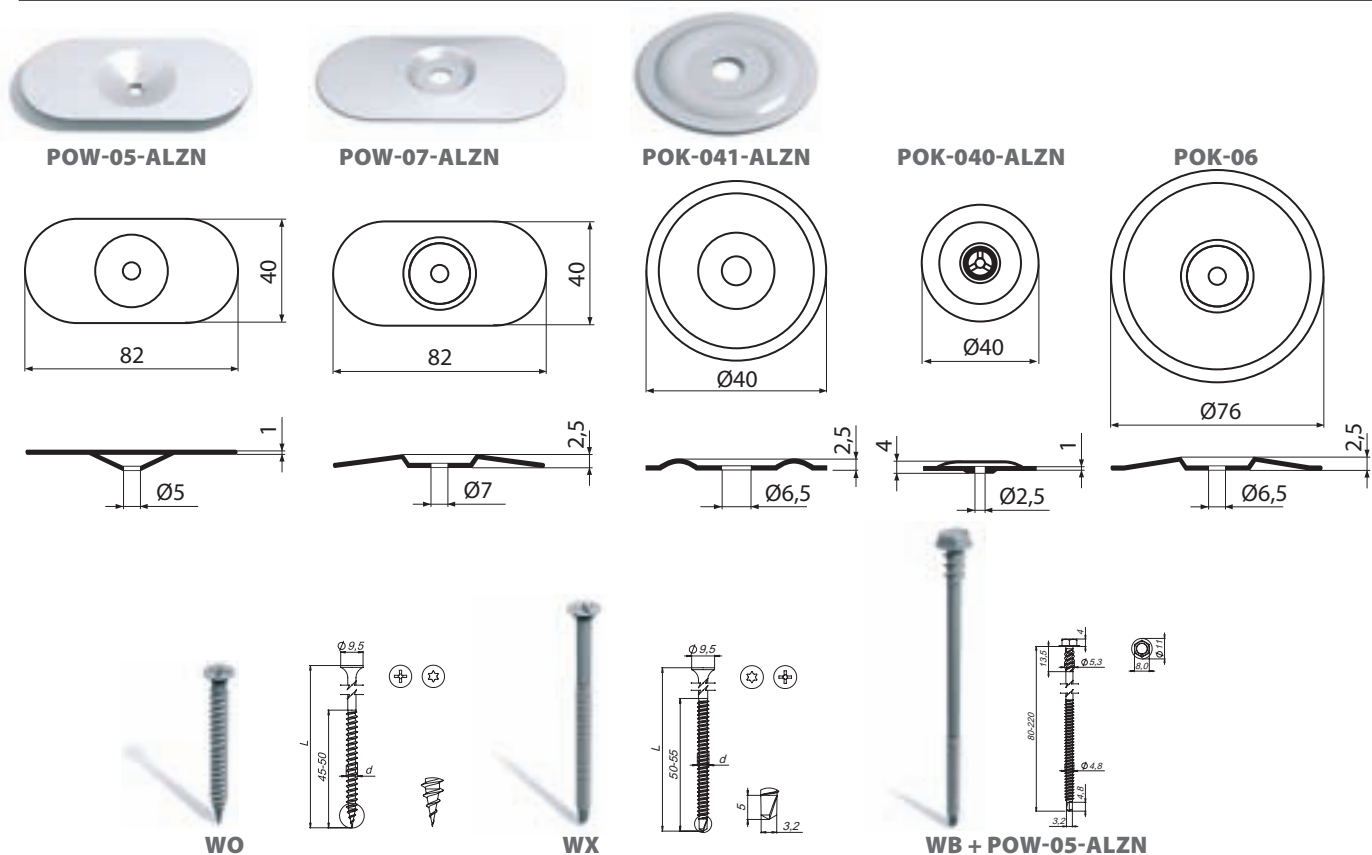


ИЗОЛЯЦИЯ ПЛОСКОЙ КРОВЛИ ROOFING INSULATION FIXINGS

POK, POW + WO, WX, WB – Алюминиевая шайба POK и POW для крепления кровельного покрытия и термоизоляционных панелей к жести

POK, POW + WO, WX, WB – Aluminium washers for flat roof fastening in trapezoid steel sheet



ОБОЗНАЧЕНИЕ ПРОДУКТА / PRODUCT MARKING			
POW-05-ALZN + WB-48140			
POK-041-ALZN + WO-48050			
POW-07-ALZN + WX-48050			
Тип шайбы / Washer name	Размер шайбы / Washer size	Тип шурупа / Screw name	Размер шурупа / Screw size

RU

МАТЕРИАЛ ОСНОВАНИЯ:

- Основание: трапециевидная жесь $\geq 0,75$ мм

МАТЕРИАЛ:

ШАЙБА:

POK-041-ALzn - толщина 1,0мм

POW-05-ALzn - толщина 1,0мм

POW-07-ALzn - толщина 0,8мм

ШУРУП: сталь углеродистая, оцинкованная, с антикоррозионным покрытием

WO - шуруп с острым наконечником

WX - шуруп со сверлом

WB - шуруп со сверлом и дополнительной резьбой под шляпкой

- Монтаж к жести толщиной до 0,90мм с шурупами WO и до 2,5мм с шурупами WX и WB

EN

BASE MATERIAL:

- Steel, trapezoidal sheet steel min 0.75 mm

FEATURES:

WASHER:

POK-041-ALzn – 1.0 mm thickness

POW-05-ALzn – 1.0 mm thickness

POW-07-ALzn – 0.8 mm thickness

SCREW: carbon steel surface-hardened, micro-thin and leakproof coating system for corrosion resistance

WO - screw with point end

WX - screw with self drilling zone

WB - screw with self drilling zone and second thread under head

- Possibility of installing fixings for sheet metal to a thickness of 0.9 mm (WO) and 2.5 mm (WX, WB)

ИЗОЛЯЦИЯ ПЛОСКОЙ КРОВЛИ ROOFING INSULATION FIXINGS



СТАНДАРТНАЯ ДЛИНА ДЮБЕЛЯ / STANDARD LENGTH OF CONNECTORS

ph2	torx-025	ph2	torx-025	Индекс / Product code	D x L [mm]	250	6000	Индекс / Product code	материал / material	mm	mm	100
-	-	WX-48050	WX-48T050*	-	4,8x50	250	6000	POK-06	ZN	76	6.0	100
WO-48060	WO-48T060*	WX-48060	WX-48T060*	-	4,8x60	250	3000	POW-05-ALZN*	ALZN	82x40	5.0	100
-	-	WX-48070	WX-48T070*	-	4,8x70	250	3000	POW-07-ALZN*	ALZN	82x40	6.5	100
WO-48080	WO-48T080*	WX-48080	WX-48T080*	-	4,8x80	250	3000	POK-040-ALZN*	ALZN	40	2.5	1000
WO-48100	WO-48T100*	WX-48100	WX-48T100*	WB-48100	4,8x100	200	2400	POK-041-ALZN*	ALZN	40	6.5	150
WO-48120	WO-48T120*	WX-48120	WX-48T120*	WB-48120	4,8x120	200	2400	POK-041/25	ZN	40	6.5	1300
WO-48140	WO-48T140*	WX-48140	WX-48T140*	WB-48140	4,8x140	200	2400	POK-041/40	ZN	40	6.5	850
WO-48160	WO-48T160*	WX-48160	WX-48T160*	WB-48160	4,8x160	100	1200					
WO-48180	WO-48T180*	WX-48180	WX-48T180*	WB-48180	4,8x180	100	1200					
WO-48200	WO-48T200*	WX-48200	WX-48T200*	WB-48200	4,8x200	100	1200					
WO-48240	WO-48T240*	WX-48240	WX-48T240*	WB-48220	4,8x240	100	1200					
WO-48300	WO-48T300*	WX-48300	WX-48T300*	WB-48300	4,8x300	100	1200					

* по заказу / made to order

ПАРАМЕТРЫ МОНТАЖА / SPECIFICATION DATA – POW-..., POK-...

Основание / Substrate			Сталь / Steel $\geq 0.75\text{mm}$		
Тип крепления / Fixing type	POW-..., POK-... +		WO	WX	WB
Диаметр шурупа / Screw diameter	d	[mm]	4.8	4.8	4.8
Диаметр отверстия в основании / Hole diameter in substrate	d_0	[mm]	N/A	N/A	N/A
Минимальная глубина отверстия / Minimum hole depth	h_0	[mm]	N/A	N/A	N/A
Глубина анкеровки / Installation depth	h_{nom}	[mm]	N/A	N/A	N/A
Минимальная толщина основания / Minimum substrate thickness	h_{min}	[mm]	0.75	0.75	0.75
Максимальная толщина основания / Maximum substrate thickness	h_{max}	[mm]	0.9	2x1.25	2x1.25

ЭКСПЛУАТАЦИОННЫЕ ДАННЫЕ В / PERFORMANCE DATA IN [kN] – POW-..., POK-...

Основание / Substrate			Сталь / Steel $\geq 0.75\text{mm}$		
Тип крепления / Fixing type	POW-..., POK-... +		WO	WX	WB
Глубина анкеровки / Installation depth	h_{nom}	[mm]	≥ 0.75	≥ 0.75	≥ 0.75
Характерная прочность / Characteristic resistance	N_{Rk}	[kN]	0.97	0.89	0.88
Расчётная прочность / Design resistance	N_{Rd}	[kN]	0.49	0.45	0.44
Рекомендуемая нагрузка / Recommended loads	N_{rec}	[kN]	0.35	0.32	0.31

ЭКСПЛУАТАЦИОННЫЕ ДАННЫЕ В / PERFORMANCE DATA IN [kg] – POW-..., POK-...

Основание / Substrate			Сталь / Steel $\geq 0.75\text{mm}$		
Тип крепления / Fixing type	POW-..., POK-... +		WO	WX	WB
Глубина анкеровки / Installation depth	h_{nom}	[mm]	≥ 0.75	≥ 0.75	≥ 0.75
Характерная прочность / Characteristic resistance	N_{Rk}	[kg]	97	89	88
Расчётная прочность / Design resistance	N_{Rd}	[kg]	49	45	44
Рекомендуемая нагрузка / Recommended loads	N_{rec}	[kg]	35	32	31

ИНСТРУКЦИЯ МОНТАЖА / INSTALLATION

